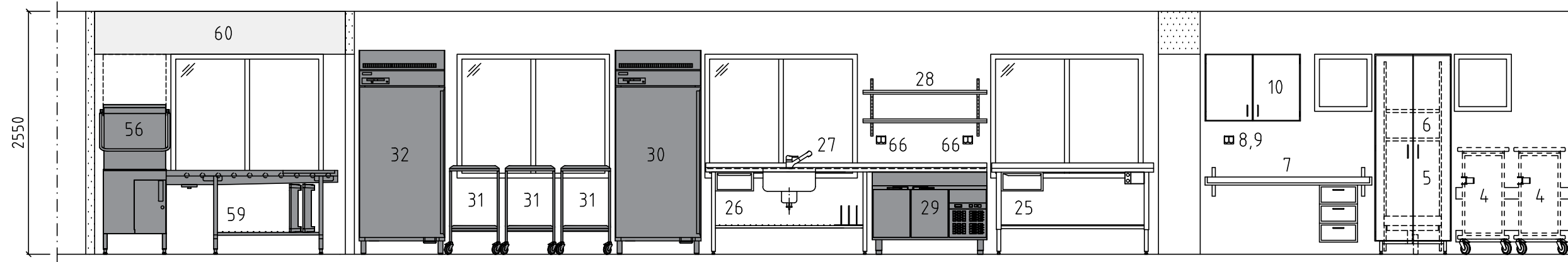
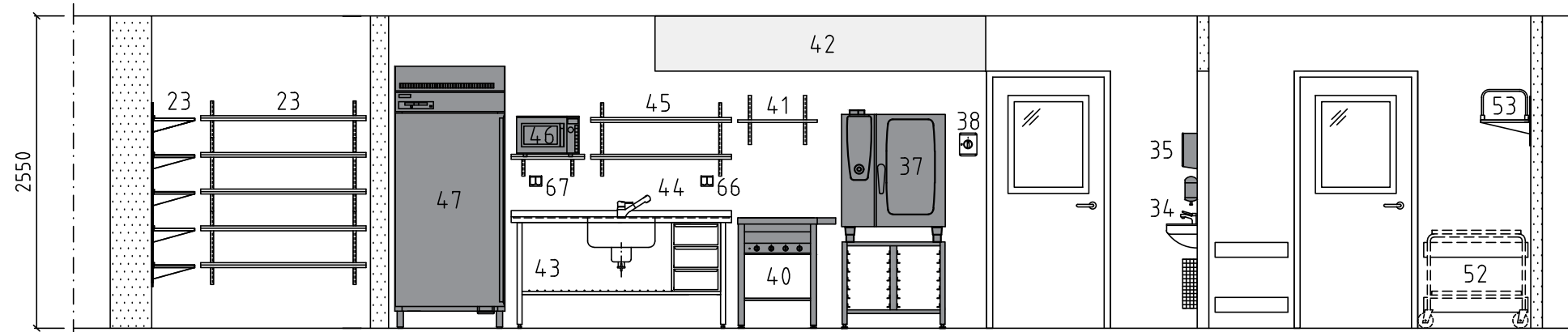


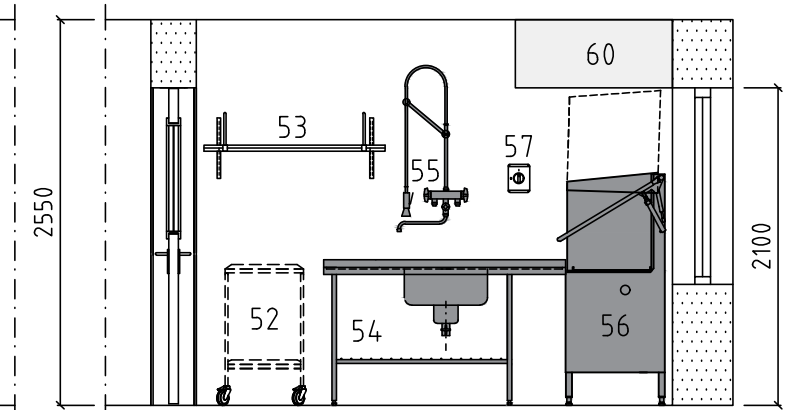
■ = TILLHANDAHÅLLES AV NYTTJÄRE



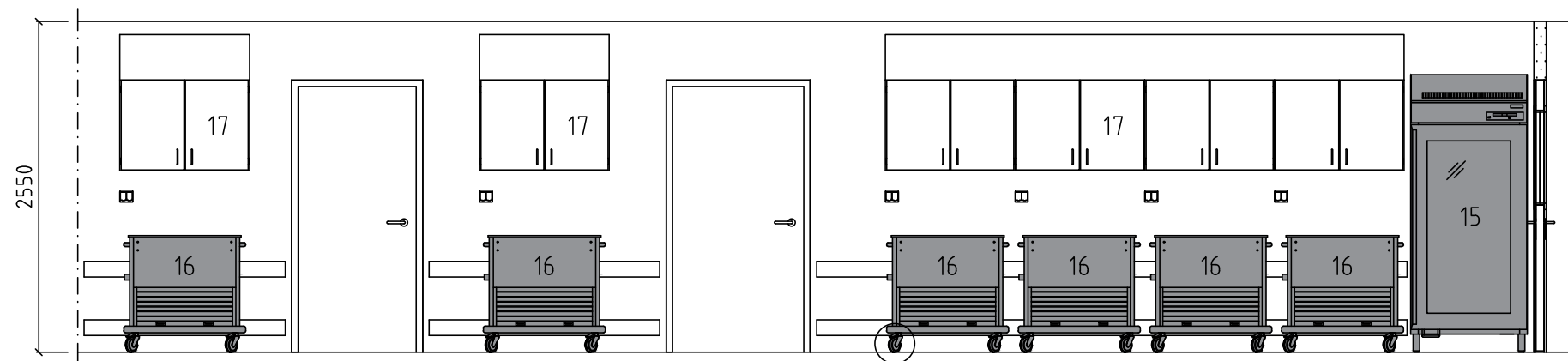
Elevation (Diskrum, Mottagningskök, Varumottagning)



Elevation (Förråd, Mottagningskök, Diskrum)



Elevation (Diskrum)



Elevation (Vagnhall)

EVENTUELLT BYTA HJUL TILL Ø 125 MM

BET	ANT	ÄNDRING AVSER	DATUM	SID
FÖRHANDSKOPIA 2019-01-11				
GULLREGNSGÅRDEN, HÖRBY OMBYGGNAD				PROJEKT NR.
				STORTORGET 27 211 34 MALMÖ TEL: 040-94 26 00 www.kprojekt.se
FÖRTAG	KÖKSPROJEKT ÖRESUND AB		TEL 040 - 94 26 00	
UPPDRAGSNUMMER	RITAD AV	EMIL STRIDSBY	HANDLÄGGARE	GÖRAN NILSSON
DATUM	REV DATUM	2018-11-30	ÄNDRING	GÖRAN NILSSON
GULLREGNSGÅRDEN KÖKS- OCH KYLANLÄGGNING ELEVATIONER				
OBJEKTSNAMN	BYGGNAD	PLAN	DEL	UNDERGRUPP DISCIPLIN
				46 SK
SKALA	RITNINGSNAMN		BET	
1:25	SK-46-4-1000			